

ABS Hebeanlagen Sanimax

Komplette Schmutzwasserhebeanlage mit ABS Tauchmotorpumpe für Klar- und Schmutzwasser mit Feststoffen bis 30 mm Korngröße, nach DIN EN 12050-2.



Merkmale

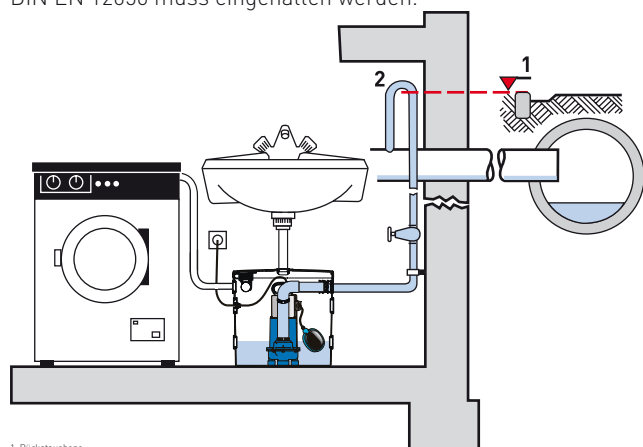
- Kompakte, platzsparende, anschlussfertige Einheit.
- Die standsichere Dreieckgehäuseform bietet ausreichend Freiraum bei Verwendung unter einem Waschbecken.
- Ausgestattet mit ABS Robusta 202 TS oder MF 154 & 324 Pumpen, einschließlich Rückflussverhinderer. Bei über 5 m muss ein zusätzlicher Rückflussverhinderer eingesetzt werden.
- Der Sanimax fördert Korngrößen von 10 mm (Robusta), 20 mm (MF 154) und 30 mm (MF 324). Wir empfehlen die MF bei Flusen oder Haaren.
- 7 montagefertige Anschlüsse (5 x 40 mm, 2 x 50 mm) mit Dichtung für Druckleitung, Zulauf, Kabel oder flexibler Schlauchverbindung zur Waschmaschine (mit 3/4" Schlauchanschlussstülle).
- Behälter geruchsdicht. Be- und Entlüftung über Aktivkohlefilter mit Überlaufschutz.
- Alarmanlagen als Zubehör erhältlich.
- Sanimax R 202C für aggressive Medien. Die Beständigkeit der Werkstoffe für die spezielle Anwendung ist vom Anwender zu überprüfen. Bei der Entsorgung schädlicher Medien muß die DIN EN 12056 beachtet werden.

Material

| Beschreibung | Material |
|---------------------------|---------------------------|
| Behälter | Polypropylen |
| Robusta 202 / 202C | |
| Pumpengehäuse | Polypropylen |
| Motorgehäuse | Edelstahl 1.4401 |
| Motorwelle | Edelstahl 1.4021 / 1.4571 |
| Laufrad | Polyamid |
| Dichtung | NBR |
| MF 154 & 324 | |
| Oberer Deckel | Edelstahl 1.4301 |
| Motorgehäuse | Grauguss EN-GJL-250 |
| Motorwelle | Edelstahl 1.4021 |
| Laufrad | Polyamid |
| Kreiselkammer | Grauguss EN-GJL-250 |
| Dichtung | NBR |
| Schrauben, Muttern | Edelstahl 1.4401 |

Installation

Die Beachtung der Rückstauenebene ist für die gesamte Entwässerung von entscheidender Bedeutung. Unter der Rückstauenebene liegende Abläufe müssen daher gegen Rückstau gesichert werden. DIN EN 12056 muss eingehalten werden.



1. Rückstauenebene
2. Rückstauschleife mit der Sohle über Rückstauenebene führen.



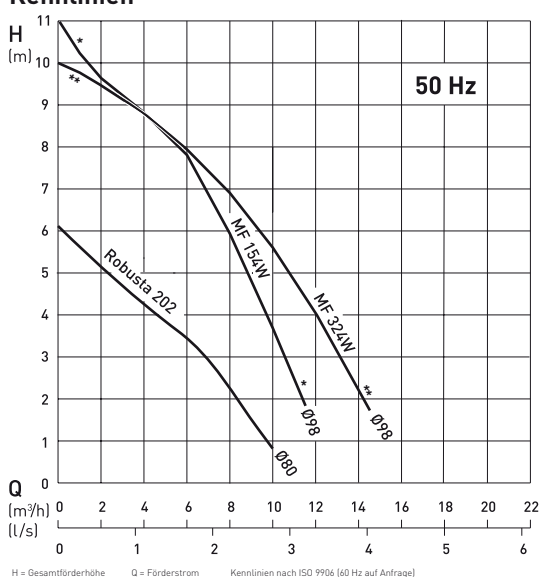
Behälter

Korrosionsbeständiger Synthetikbehälter nach DIN EN 12050-2 mit Geräuschkämmung. Inkl. Pumpe, Niveausteuern und Rückflussverhinderer. Bei Förderhöhen über 5m muß ein zusätzl. Rückflussverhinderer in die senkrechte Druckleitung eingesetzt werden. Eignet sich auch zur Entsorgung von Waschmaschinen mit einer max. Temperatur nach DIN EN 12056. Leicht entflammbare oder explosive Medien dürfen weder gesammelt noch gefördert werden. Mediumtemperatur 40 °C, Kurzzeitbetrieb 60 °C (max. 5 Min.) Behältervolumen: 28 L

Motor

Druckwasserdicht gekapselt, voll überflutbar, mit 2-facher Wellenabdichtung (MF), 3-fache Wellenabdichtung (Robusta). Detaillierte Informationen entnehmen Sie den Einzelprospekten MF und Robusta. Isolationsklasse: F, Schutzart IP 68

Kennlinien

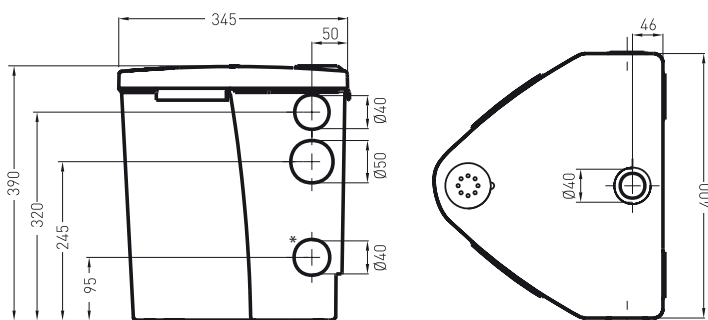


Technische Daten

| Sanimax | R 202 | R 202C | MF 154 | MF 324 |
|-------------------------------|---------------------------|---------------------------|---------------------------|---------------------------|
| Motorleistung* (kW) | $P_1 = 0.36$ $P_2 = 0.16$ | $P_1 = 0.36$ $P_2 = 0.16$ | $P_1 = 0.65$ $P_2 = 0.42$ | $P_1 = 0.83$ $P_2 = 0.54$ |
| Drehzahl (min ⁻¹) | 2900 | 2900 | 2900 | 2900 |
| Betriebsspannung [V] | 220-240 1~ | 220-240 1~ | 220-240 1~ | 220-240 1~ |
| Nennstrom [A] | 1.60 | 1.60 | 2.83 | 3.61 |
| Kabellänge** [m] | 3 | 3 | 3 | 3 |
| Gewicht [kg] | 3.80 | 3.80 | 11 | 11 |

*P1 = Die vom Netz entnommene Wirkleistung P2 = die vom Motor abgegeben Wellenleistung** Kabeltyp H07RN-F

Abmessungen (mm)



Behälter- und Schaltvolumen (L)

| | Robusta | MF |
|-----------------------|---------|-----|
| AN (mm) | 100 | 210 |
| AUS (mm) | 50 | 120 |
| Gepumptes Volumen (L) | 3 | 6 |
| Restvolumen (L) | 3.5 | 3.5 |

* Für den Sanimax MF empfehlen wir, die unteren beiden Anschlüsse nicht zu benutzen, da der Einschaltpunkt über dem Einlaufniveau liegt.

Zubehör

| Beschreibung | Art.-Nr. |
|--|---|
| Steckalarm NSM05 - einsteckbar in 230 V Schutzkontaktsteckdose Alarmbox für Wandbefestigung NSM05 ABS Steckalarm im Kunststoffgehäuse, inkl. Prüftaster, Alarmquittierung, Alarm LED, Anschluss für Kontaktgeber, Alarmsummer, potentialfreiem Störmeldekontakt als Schließer (I_{max} 2 A / V_{max} 25 V), Ladegerät für netzunabhängige Alarmmeldung und Alarmkontaktgeber NSM05. |  62450038 62455012 |
| Steckalarm (ohne NSM05) Alarmbox für Wandbefestigung (ohne NSM05) | 16020201 16020203 |
| Waschmaschinen-Stop WMST NSM05 ABS Waschmaschinen-Stop im Kunststoffgehäuse, zwischensteckbar in 230 V Schutzkontaktsteckdose, mit integrierter 230 V Schutzkontaktsteckdose zum Anschluss der Waschmaschine (I_{max} 16 A), einschl. Schalter Ein/Aus, grüne LED für Betrieb, Alarmsummer, Anschluss für Alarmkontaktgeber NSM05. |  62450039 |
| Alarmkontaktgeber NSM05 (Broken-Finger) - mit 5 m Kabel (einmal im Lieferumfang des Alarmgerätes enthalten) |  62665147 |
| Absperrschieber (Grauguss) mit Innengewinde G 1 1/4" | 61400525 |
| G 1 1/2" | 61400526 |
| Rückschlagklappe (Synthetik) mit Innengewinde G 1 1/4" | 61400511 |
| G 1 1/2" | 61400512 |